



Завод-производитель
газоаналитического
оборудования

Адрес: 194156, Россия,
г. Санкт-Петербург,
пр. Энгельса, д. 27, корп. 5
Тел: 8 (800) 234-66-90
Сайт: www.igm-pribor.ru
E-mail: support@igm-pribor.ru



**ИЗВЕЩАТЕЛИ ПОЖАРНЫЕ ПЛАМЕНИ
ИП 329/330-3-1 «ВЕГА»
РУКОВОДСТВО ПО ЭКСПЛУАТАЦИИ
МРБП.425241.100РЭ**

| | |
|--|-----------|
| 1 Описание и работа прибора | 5 |
| 1.1 Назначение | 5 |
| 1.2 Область применения..... | 6 |
| 1.3 Конструкция и габаритные размеры | 6 |
| 1.4 Технические характеристики | 8 |
| 1.5 Ресурсы, сроки службы и гарантии изготовителя | 11 |
| 1.6 Комплектность..... | 12 |
| 1.7 Устройство и работа | 13 |
| 1.8 Маркировка и пломбирование | 14 |
| 1.9 Упаковка | 14 |
| 2 Меры безопасности | 15 |
| 3 Использование по назначению | 16 |
| 3.1 Указания по эксплуатации | 16 |
| 3.2 Подготовка к работе..... | 16 |
| 3.3 Обеспечение взрывозащищенности при монтаже | 17 |
| 3.4 Монтаж..... | 18 |
| 3.5 Проверка работоспособности Извещателя | 19 |
| 3.6 Подключение Извещателя | 22 |
| 3.7 Заводские настройки Извещателя..... | 24 |
| 3.8 Возможные неисправности и способы их устранения | 25 |
| 4 Техническое обслуживание | 27 |
| 4.1 Общие указания | 27 |
| 4.2 Внешний осмотр..... | 27 |
| 4.3 Контроль работоспособности извещателя | 28 |
| 4.4 Очистка корпуса и смотрового окна | 28 |
| 5 Транспортирование и хранение | 29 |
| 5.1 Транспортирование..... | 29 |
| 5.2 Хранение | 29 |
| 5.3 Консервация и перевод на хранение | 30 |
| 6 Утилизация | 32 |
| 6.1 Информация о содержании драгоценных металлов..... | 32 |
| 6.2 Информация о ртутьсодержащих материалах и компонентах..... | 32 |

| | |
|--|----|
| Приложение А Средства взрывозащиты Извещателя | 33 |
| Приложение Б Параметры протокола цифрового выхода ИП 329/330-3-1 «Вега»..... | 34 |
| Приложение В Схемы подключения..... | 36 |

Настоящее руководство по эксплуатации предназначено для изучения устройства, конструкции, принципа действия и порядка эксплуатации извещателя пожарного пламени «Вега».

Руководство содержит основные технические данные, рекомендации по подключению, техническому обслуживанию, а также другие сведения, необходимые для правильной эксплуатации, хранения и ремонта извещателя пожарного пламени «Вега».

**Внимание!**

Извещатель пожарный пламени «Вега» является взрывобезопасным устройством.

Применяемые виды взрывозащиты:

- оболочка типа d (ГОСТ IEC 60079-1-2013);

Подробное описание взрывозащиты приведено в Приложении А.

**Внимание!**

Перед монтажом и эксплуатацией извещателей пожарных пламени «Вега» ознакомьтесь с данным руководством по эксплуатации.

Эксплуатация не в соответствии с требованиями данного руководства может привести к выходу извещателя из строя.

**Внимание!**

Извещатель пожарный пламени «Вега» не является источником опасности для людей и материальных ценностей, а также не содержит в своем составе радиоактивных источников и химически вредных веществ.

Обозначение при заказе:

- Извещатель пожарный пламени ИП 329/330-3-1 «ВЕГА».

1 Описание и работа прибора

1.1 Назначение

ИП 329/330-3-1 «ВЕГА» является извещателем комбинированного действия, регистрирующим электромагнитное излучение пламени в двух спектральных диапазонах – инфракрасном (ИК) и ультрафиолетовом (УФ).

Извещатель пламени ИП 329/330-3-1 «ВЕГА» (далее – Извещатель) предназначен для обнаружения возгораний различных горючих материалов внутри помещений и на открытом пространстве и передачи сигнала извещения о пожаре на приборы приемно-контрольные пожарные и охранно-пожарные (ППКП) и/или системы пожарной автоматики. Возможно применение, как в качестве отдельного прибора, так и в составе систем охранно–пожарной сигнализации.

В соответствии с классификацией по ГОСТ Р 53325 ИП 329/330-3-1 «ВЕГА» относится:

- а) по принципу действия - к оптическим;
- б) по области спектра электромагнитного излучения – к комбинированным;
- в) по способу электропитания – к питаемым по отдельному проводу;
- г) по возможности установки адреса – к адресным.

По качеству функционирования ИП 329/330-3-1 «ВЕГА» соответствует критерию А в соответствии с ГОСТ Р 53325 Приложение А.

Извещатель соответствует требованиям нормативной документации, приведенной в таблице 1.

Таблица 1 - Перечень нормативной документации

| Обозначение | Наименование документа |
|---|--|
| ТР ТС 012/2011 | Технический регламент таможенного союза «О безопасности оборудования для работы во взрывоопасных средах». |
| ГОСТ Р 53325-2012 | Техника пожарная. Технические средства пожарной автоматики. Общие технические требования и методы испытаний. |
| ГОСТ 31610.0-2019 (IEC 60079-0:2017) | Взрывоопасные среды. Часть 0. Оборудование. Общие требования |
| ГОСТ IEC 601079-1-2013 | Взрывоопасные среды. Часть 1. Оборудование с видом взрывозащиты «водонепроницаемые оболочки «d»» |
| ГОСТ IEC 601079-10-1-2013 | Взрывоопасные среды. Часть 10-1. Классификация зон. Взрывоопасные газовые среды. |
| ГОСТ IEC 60079-31-2013 | Взрывоопасные среды. Часть 31. Оборудование с защитой от воспламенения пыли оболочками "t". |
| ГОСТ 31610.19-2014 (IEC 60079-19:2010) | Взрывоопасные среды. Часть 19. Ремонт, проверка и восстановление электрооборудования |

| Обозначение | Наименование документа |
|-------------------------------------|---|
| ГОСТ IEC 601079-14-2013 | Взрывоопасные среды. Часть 14. Проектирование, выбор и монтаж электроустановок. |
| ГОСТ 12.2.007.0-75 | Изделия электротехнические. Общие требования безопасности. |
| ГОСТ 14254-2015 (IEC 60529:2013) | Степени защиты, обеспечиваемые оболочками. (Код IP) |
| МРБП.425241.001ТУ | Извещатели пожарные «Вега». Технические условия. |

1.2 Область применения

ИП 329/330-3-1 «ВЕГА» размещают в местах установки технологического оборудования на объектах добычи, транспортировки и хранения нефти и газа, в насосных станциях магистральных нефтепроводов, на открытых площадках, морских платформах и резервуарных парках, наливных эстакадах и т.д (электрооборудование подгрупп IIA, IIB, IIC, IIIA, IIIB, IIIC температурных классов T1 – T6 по ГОСТ IEC 60079-14-2013).

Типовые объекты:

- взрывоопасные и пожароопасные зоны помещений и наружных установок в местах установки технологического оборудования насосных станций магистральных нефтепроводов, резервуарных парков, наливных эстакад и т.д., при возможном возникновении взрыво- и пожароопасной смеси паров нефтепродуктов, природного газа и других углеводородов
- взрыво- и пожароопасные объекты нефтегазового и топливно-энергетического комплексов, в том числе производственные площадки, транспортные системы и хранилища нефтегазового сектора, резервуары с нефтью, нефтепродуктами, природным газом и т.п.;
- морские нефтедобывающие / нефтеперерабатывающие платформы, корабли и суда;
- в составе установок и комплексов противопожарной защиты и пожаротушения.

1.3 Конструкция и габаритные размеры

1.3.1 Внешний вид

Материал корпуса Извещателя: - алюминий;
- нержавеющая сталь марки 316.

Внешний вид Извещателя представлен на рисунке 1.



Рисунок 1– Внешний вид ИП 329/330-3-1 «Вега»

1.3.2 Габаритные размеры

Габаритные размеры Извещателя представлены на рисунке 2. Все размеры указаны в мм.

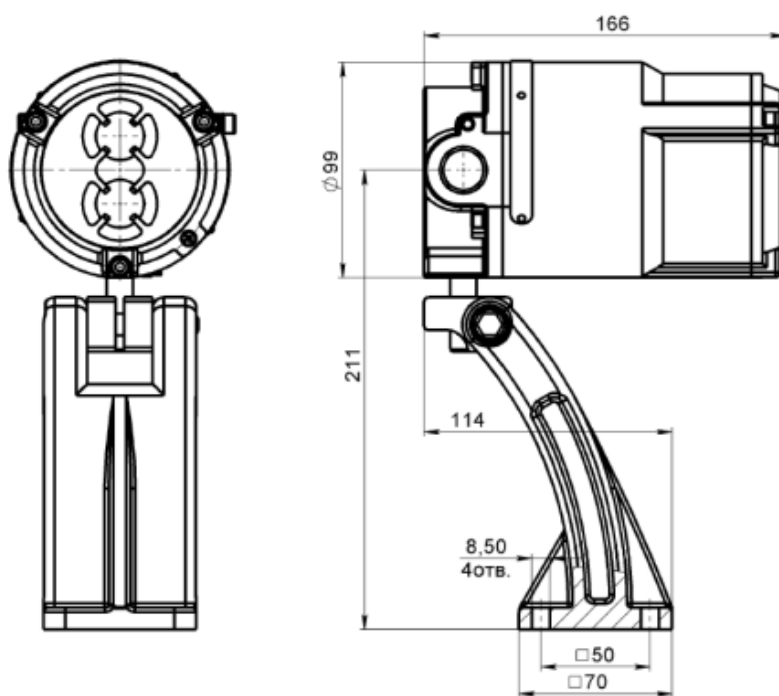


Рисунок 2 – Габаритные размеры Извещателя

Масса Извещателя (с кронштейном): - не более 3,5 кг (алюминиевый корпус);
 - не более 6,0 кг (корпус из нержавеющей стали).

1.3.3 Конструкция Извещателя

Корпус извещателя представляет собой взрывонепроницаемую оболочку, внутри которой расположены все устройства извещателя, в том числе чувствительные элементы, преобразующие электромагнитное излучение пламени в электрический сигнал, электронных усилителей и фильтров, цифро-аналоговых преобразователей, микропроцессора, элементов индикации, оптических элементов проверки работоспособности каналов.

1.4 Технические характеристики

1.4.1 Технические характеристики Извещателя приведены в таблице 2.

Таблица 2 – Технические характеристики Извещателя

| 1 ПАРАМЕТРЫ ЭЛЕКТРОПИТАНИЯ | |
|--|--|
| Напряжение питания: - диапазон - номинальное | от 18 В до 32 В (постоянный ток) 24 В (постоянный ток) |
| Потребляемая мощность, не более: - в дежурном режиме - в режиме тревоги - с включенным подогревом | 2 ВА 3 ВА 5,8 ВА |
| 2 ЭКСПЛУАТАЦИОННЫЕ ХАРАКТЕРИСТИКИ | |
| Маркировка взрывозащиты | 1 Ex d IIC T6...T4 Gb X; Ex tb IIIC T85°C ...135°C Db X <i>Знак X, следующий за маркировкой взрывозащиты, означает, что при монтаже извещателей следует применять любой кабельный ввод и заглушку, сертифицированный по TR TC и имеющий маркировку согласно выданному сертификату а также оберегать смотровое окно от механических ударов.</i> |
| Степень защиты корпуса от внешних воздействий по ГОСТ 14254-2015 | IP 66/IP68 |
| Тип кабельного ввода | M 20 |
| Угол обзора, не менее | 90° |
| Дальность обнаружения пламени, не менее: - ТП-5 - ТП-6 | 25 м 25 м |
| Время срабатывания, не более: - ТП-5, расстояние 25 м - ТП-6, расстояние 25 м | 5 с 5 с |
| Выходные сигналы | - аналоговый сигнал: 4-20 мА - HART - RS-485 с интерфейсом Modbus RTU - 2 реле («Пожар» и «Неисправность») |

| 4 ПАРАМЕТРЫ УСТОЙЧИВОСТИ К ВВФ | |
|--|--|
| Диапазон температуры окружающей среды - 1Ex d IIC T4 Gb X, Ex tb IIIC T135°C Db X - 1Ex d IIC T5 Gb X, Ex tb IIIC T100°C Db X - 1Ex d IIC T6 Gb X, Ex tb IIIC T85°C Db X | от -60°C до +125°C ¹⁾ от -60°C до +90°C от -60°C до +75°C |
| Влажность (без образования конденсата) | от 0 до 95 % (допускается кратковременное воздействие 100% влажности) |
| Устойчивость к воздействию атмосферного давления по ГОСТ Р 52931-2008 | группа P1 |
| Воздействие синусоидальной вибрации | группа V2 ГОСТ Р 52931-2008, соответствующей условиям эксплуатации группа F3 ГОСТ Р 52931-2008, соответствующей условиям транспортирования |
| Сейсмостойкость по ГОСТ 30546.1-98 | воздействие землетрясений интенсивностью 9 баллов по MSK-64 при уровне установки над нулевой отметкой до 10 м |
| Устойчивость к воздействию прямого механического удара с энергией, не менее | 1,9 Дж |
| Устойчивость к воздействию одиночных ударных импульсов полусинусоидальной формы с пиковым ускорением при длительности импульса в пределах | 50 м/с ² От 10 до 20 мс |
| Устойчивость к воздействию наносекундных электрических импульсов, распространяющихся в цепи питания и в цепях вывода | Степень жесткости 4 по ГОСТ Р 53325 Приложение А |
| Устойчивость к воздействию на корпус электростатических разрядов амплитудой не менее | Контактных – 8 кВ Воздушных – 15 кВ |
| Устойчивость к воздействию радиочастотных электромагнитных полей с параметрами | среднеквадратическое значение напряженности электромагнитного поля с амплитудной модуляцией глубиной 80 % частотой 1 кГц не менее, В/м: - в диапазоне частот от 0,1 до 150 МГц – 10; - в диапазоне частот от 150 до 500 МГц – 5. |
| Примечания: 1) Воздействие температуры +125°C допускается кратковременно не более 30 минут; 2) Прямая засветка и отраженные лучи; 3) До +75°C – стандартный режим, до +85°C – не более 2 часов в сутки. | |

1.4.2 Выходные сигналы и описание индикаторных светодиодов

ИП 329/330-3-1 «ВЕГА» формирует следующие выходные сигналы:

- аналоговый сигнал со следующими значениями:

- а) $(2 \pm 0,1)$ мА – «Неисправность»;
- б) $(4 \pm 0,1)$ мА – «Норма»;
- в) $(18 \pm 0,1)$ мА – «Пожар»;
- г) $(4.1 \pm 0,1)$ мА – «Тест».

- цифровой сигнал по стандартному каналу связи RS-485 с протоколом MODBUS;

- срабатывание «сухих» контактов двух реле «Пожар» и «Неисправность». Реле рассчитаны на коммутацию тока 1 А при напряжении постоянного тока 30 В.

ИП 329/330-3-1 «ВЕГА» оснащен индикаторными светодиодами, отображающими текущий режим работы устройства.

В таблице 3 приведены выходные сигналы, состояния контактов реле и индикаторных светодиодов для различного состояния ИП 329/330-3-1 «ВЕГА».

Таблица 3 - Выходные сигналы Извещателя

| Внешние воздействия | Состояние/ Режим | Выходные сигналы | | | | Описание |
|--|--------------------------------|---|----------------|--------------|--------|---|
| | | свечение светодиодов | реле «Неиспр.» | реле «Пожар» | 4-20мА | |
| любые | выключен, питание отсутствует | нет | Р | Р | 0 мА | -при выключении -при отказе защитных предохранителей |
| нет | После включения в течение 45 с | Первые 5с непрерывное, затем мигающее свечение желтым цветом | Р | Р | 2 мА | режим самодиагностики |
| Поле обзора датчика пламени частично или полностью закрыто, либо имеется загрязнение смотрового окна | «оптика загрязнена» | Периодическое переключение свечения с желтого на зеленый цвет | Р | Р | 2 мА | Загрязнение окна датчика пламени или наличие предмета на расстоянии 5-10 см от окна |
| любые | Неисправность | Непрерывное свечение желтым цветом | Р | Р | 2 мА | - при неисправности чувствительных элементов фотоприёмника или входных каскадов предусилителей; - при загрязнении оптического окна; - при превышении предельной чувствительности фотоприемника; |
| нет | Норма | Непрерывное свечение зеленым цветом | З | Р | 4 мА | дежурный режим |
| любые | Тестирование | В зависимости от наличия излучения возможен один из вышеуказанных режимов | З | Р | 4,1 мА | при включении и периодическом самотестировании |

| Внешние воздействия | Состояние/ Режим | Выходные сигналы | | | | Описание |
|--|-------------------------|---|----------------|--------------|--------|--|
| | | свечение светодиодов | реле «Неиспр.» | реле «Пожар» | 4-20мА | |
| Косвенные признаки горения (на большой дальности, либо малая площадь очага, либо иные признаки повышенной эмиссии оптической энергии в контролируемых диапазонах) | Внимание | Переключение индикации зелёного цвета на красный цвет (1 р. в сек.) | Р | Р | 4 мА | имеются косвенные признаки наличия горения, факт горения не подтверждён алгоритмом определения пламени |
| Воздействие контролируемого признака(ов) пожара | Пожар | Непрерывное свечение красным цветом | З | З | 18 мА | зафиксирован сигнал в пределах заданных диапазонов длин волн и уровней излучения соответствующим источнику пламени |
| Имитация сработки датчика пламени для контроля работы системы путём воздействия магнитным | Имитация режима «пожар» | В зависимости от предыдущего режима индикация сохраняется | Р | О | 2 мА | сигналы не соответствуют заданным пределам диапазонов длин волн и уровней излучения источника пламени |
| <p><i>Предусмотрена возможность фиксации выходного сигнала «Пожар» после окончания действия причины появления сигнала тревоги.</i></p> <p><i>Предусмотрена возможность изменения чувствительности и времени обработки сигналов для уменьшения влияния помехи при идентификации ИП 329/330-3-1 «ВЕГА» пожара или близком расположении предполагаемого места загорания (режимы «далеко/близко» и «быстро/медленно»).</i></p> | | | | | | |

1.5 Ресурсы, сроки службы и гарантии изготовителя

1.5.1 Изготовитель гарантирует соответствие Извещателя требованиям технических условий МРБП.425241.100ТУ при соблюдении потребителем условий транспортирования, хранения и эксплуатации.

Средняя наработка на отказ – не менее 100 000 часов.

Назначенный срок службы – 15 лет.

1.5.2 Гарантийный срок Извещателя – 36 месяцев с момента производства, но не более 24 месяцев с момента ввода Извещателя в эксплуатацию.

1.5.3 Гарантия сохраняется при условии выполнения норм технического обслуживания извещателя, описанных в настоящем РЭ.

В течение гарантийного срока изготовитель обязуется устранять обнаруженные неисправности при соблюдении потребителем условий транспортирования, хранения и эксплуатации.

1.5.4 Несанкционированный доступ внутрь корпуса Извещателя может повлечь за собой потерю права на гарантийное обслуживание со стороны предприятия-изготовителя.

1.6 Комплектность

1.6.1 Типовой комплект поставки Извещателя приведен в таблице 4.

Таблица 3 – Типовой комплект поставки

| Наименование | Обозначение | Количество |
|---|-------------------|------------|
| Извещатель пожарный пламени «Вега» | МРБП.425241.100 | 1 шт. |
| Кронштейн | | 1 шт. |
| Упаковка | | 1 шт. |
| Паспорт | МРБП.425241.100ПС | 1 шт. |
| Магнитный ключ ¹⁾ | | 1 шт. |
| Цифровой информационный носитель ²⁾ включающий в себя: - копии разрешительных документов - руководство по эксплуатации | | |
| Взрывозащищенный кабельный ввод | | по заказу |
| Взрывозащищенная заглушка | | по заказу |
| Защитный козырек | | по заказу |
| Примечания: 1) При групповой поставке в один адрес – 1 шт. на каждые 10 Извещателей в партии, но не менее 1 шт. на партию; 2) При групповой поставке в один адрес – 1 шт. на партию. По запросу заверенные копии документов могут быть предоставлены в печатном виде. | | |



Примечание:

Магнитный ключ - позволяет провести проверку функционирования извещателя в условиях штатного монтажа без отключения от внешней исполнительной системы сигнализации.

Защитный козырек - предохраняет оптические элементы датчиков от неблагоприятного воздействия окружающей среды в местах их установки

Источник излучения тестовый - предназначен для проверки работоспособности извещателей пламени пожарных без демонтажа последних с их рабочих мест.

Кабельный ввод - предназначен для безопасного ввода кабеля при монтаже. Конкретная модель кабельного ввода указывается при заказе. Не входит в основной комплект поставки, поставляется по отдельному заказу.

Заглушка - устанавливается в свободное отверстие для кабельного ввода, для обеспечения герметичности и взрывонепроницаемости газоанализатора. Конкретная модель заглушки указывается при заказе. Не входит в основной комплект поставки, поставляется по отдельному заказу.

1.7 Устройство и работа

1.7.1 УФ и ИК сенсоры при обнаружении пламени преобразуют электромагнитное излучение в электрический сигнал. Сигналы в цифровом виде обрабатываются в микроконтроллере по заданному алгоритму для повышения достоверности выдачи сигнала тревоги. Программа выделяет полезный сигнал из фонового, проверяет степень корреляции УФ и ИК каналов. В результате обработки сигналов принимается решение о формировании выходных сигналов: аналогового токового выхода 4..20 мА, цифрового выхода в стандарте RS-485 с интерфейсом Modbus RTU, контакты реле “ПОЖАР”, контакты реле “НЕИСПРАВНОСТЬ”.

1.7.2 Извещатель ИП 329/330-3-1 «ВЕГА» оборудован специальной функцией самотестирования, которая автоматически выполняет проверку правильного функционирования извещателя каждые 30 минут. При этом не требуется использование внешнего контрольного источника излучения (тестовой лампы). Успешное выполнение автоматической проверки не вызывает перехода извещателя в режим “Пожар”.

1.7.3 ИП 329/330-3-1 «ВЕГА» устойчив к ложным срабатываниям. Он не реагирует на источники УФ-излучения помимо пламени, такие как электросварка, искусственное освещение, солнечный свет, молнии, высоковольтная дуга, рентгеновские лучи и гамма-излучение и т.п.



Примечание:

Не рекомендуется использовать ИП 329/330-3-1 «ВЕГА» в местах возможного возникновения комбинированных помех (сварка + радиостанция 5 Вт 100 МГц, сварка + вибрация прибора с ускорением > 10 g).

Не рекомендуется пользоваться радиостанцией на расстоянии ближе 1 м от ИП 329/330-3-1 «ВЕГА» в условиях непрерывного воздействия излучения от сварки.

1.8 Маркировка и пломбирование

1.8.1 Маркировка Извещателя соответствует конструкторской документации, требованиям ГОСТ Р 53325-2012 и ГОСТ Р МЭК 60079-0-2011.

1.8.2 Маркировка на информационных шильдах содержит:

- условное наименование и обозначение извещателя;
- товарный знак предприятия-изготовителя;
- сведения о сертификации (знак органа по сертификации, номер сертификата);
- маркировка взрывозащиты;
- специальный знак взрывобезопасности E_x;
- единый знак обращения продукции на рынке государств-членов Евразийского экономического союза ЕАЭС;
- степень защиты оболочки извещателя «IP66/68» по ГОСТ 14254-2015;
- диапазон температур эксплуатации;
- год выпуска извещателя;
- номер извещателя.

1.8.3 Последовательность записи составляющих маркировки определяется предприятием-изготовителем. Некоторые составные части маркировки могут быть нанесены ударным способом.

1.8.4 Извещатель опломбирован на предприятии-изготовителе.

Пломбирование Извещателя производится не снимаемыми бирками.

1.9 Упаковка

Извещатели относятся к группе III-1 по ГОСТ 9.014-78. Упаковка произведена для условий хранения 1 по ГОСТ 15150-69.

Способ упаковки, подготовка к упаковке, транспортная тара и материалы, применяемые при упаковке, порядок размещения соответствуют чертежам предприятия-изготовителя.

Срок защиты от переконсервации – 1 год.

2 Меры безопасности



Внимание!

Все работы по монтажу, демонтажу и техническому обслуживанию, связанные со снятием крышки корпуса прибора во взрывоопасных зонах должны проводиться только при отключенном питании.

При монтаже извещателей во взрывоопасных зонах необходимо руководствоваться требованиями, ГОСТ ИЕС 601079-14-2013 главы 7.3 Правил устройства электроустановок («Электроустановки во взрывоопасных зонах»).



Внимание!

К работе с Извещателем допускаются лица, изучившие настоящее РЭ и прошедшие инструктаж по технике безопасности.

Запрещается эксплуатировать Извещатель, если корпус имеет сильные механические повреждения или подвергся коррозии из-за чего нарушена его целостность.

Доступ к внутренним частям Извещателя для выполнения каких-либо работ должен осуществляться только обученным персоналом.

Монтаж Извещателя на объекте должен проводиться в соответствии с требованиями проектной документацией.

При монтаже и эксплуатации необходимо руководствоваться требованиями:

- главы 3.4 Правил эксплуатации электроустановок потребителей (ПЭЭП);
- правилами техники безопасности при эксплуатации электроустановок потребителей (ПТБ).

2.1 Перед проведением работ по монтажу и подключению Извещателя необходимо проверить отсутствие внешних повреждений, сохранность пломб, наличие всех элементов крепления.

2.2 Корпус Извещателя должен быть заземлен. На корпусе предусмотрен болт заземления.

2.3 Во взрывоопасной зоне запрещается проводить тестирование извещателя посредством очага пламени.

2.4 Ремонтировать Извещатель разрешено только персоналу предприятия изготовителя или лицам, уполномоченным предприятием-изготовителем для проведения ремонтных работ.

3 Использование по назначению

3.1 Указания по эксплуатации

3.1.1 Эксплуатировать Извещатель необходимо в соответствии с настоящим руководством по эксплуатации.

3.1.2 Подключение и отключение Извещателя необходимо выполнять только после отключения цепей питания.



Внимание!

Производитель не несет ответственности за выход из строя Извещателя или за ущерб, возникший в результате неправильного или непредусмотренного настоящим руководством использования прибора.

3.2 Подготовка к работе

3.2.1 После распаковывания Извещателя необходимо проверить комплектность, наличие гарантийных пломб, убедиться в отсутствии механических повреждений корпуса Извещателя и имеющихся в комплекте взрывозащищённых элементов (заглушек и кабельных вводов). На взрывозащищенных поверхностях узлов и деталей, подвергаемых разборке, не допускается наличие раковин, механических повреждений, коррозии.

Если Извещатель хранился при отрицательных температурах, то во избежание образования конденсата на печатных платах прибора, прибор требуется выдержать в нормальных условиях не менее 2 часов.

3.2.2 Проверить соединение аналоговых выходов Извещателя, находящихся во взрывоопасной зоне, с внешним устройством, установленным во взрывобезопасной зоне, рекомендуется выполнять контрольным бронированным кабелем марки КВББШв4х1,5 ГОСТ 1508-78. Кабель КВББШв может использоваться во взрывоопасных зонах любого класса, в том числе для прокладки в помещениях, на открытых площадках, в каналах, туннелях, земле (траншеях) в условиях агрессивной среды, в местах, подверженных воздействию блуждающих токов.

3.2.3 При монтаже ИП 329/330-3-1 «ВЕГА» необходимо проверить состояние взрывозащитных поверхностей деталей, подвергаемых разборке, на соответствие требованиям чертежа средств взрывозащиты (Приложение А).

3.2.4 Проверить что бы съёмные детали должны прилегали к корпусу настолько плотно, насколько позволяет конструкция.

3.2.5 Проверить уплотнение кабеля на кабельном вводе. Уплотнение должно быть выполнено самым тщательным образом, так как от этого зависит взрывонепроницаемость устройства вводного преобразователя.

3.2.6 Проверить наружный заземляющий проводник. Он должен быть тщательно зачищен, а соединение его с наружным заземляющим зажимом должно быть предохранено от коррозии посредством нанесения консистентной смазки.

3.2.7 По окончании монтажа должно быть проверено сопротивление заземляющего устройства, которое должно быть не более 4 Ом.

3.3 Обеспечение взрывозащищенности при монтаже

3.3.1 Условия работы и установки Извещателя должны соответствовать требованиям СП 5.13130, ТР ТС/012/2011, ГОСТ IEC 60079-14-2013, ПУЭ (шестое издание, глава 7.3), ПТЭЭП глава 3.4 и других директивных документов, действующих в отрасли промышленности, где будет применяться Извещатель.

3.3.2 Подвод напряжения к Извещателю проводить в строгом соответствии с действующей «Инструкцией по монтажу электрооборудования силовых и осветительных сетей взрывоопасных зон» ВСН 332-74 и настоящим РЭ.

3.3.3 Соединение ИП 329/330-3-1 «ВЕГА», находящихся во взрывоопасной зоне, с внешним устройством, установленным во взрывобезопасной зоне, рекомендуется выполнять контрольным бронированным кабелем, например, марки КВББШв4х1,5 ГОСТ 1508-78. Кабель КВББШв может использоваться во взрывоопасных зонах любого класса, в том числе для прокладки в помещениях, на открытых площадках, в каналах, туннелях, земле (траншеях) в условиях агрессивной среды, в местах, подверженных воздействию блуждающих токов.

3.3.4 При монтаже применять сертифицированные кабельные вводы М20

3.3.5 Выполнять уплотнение кабеля в гнезде вводного устройства самым тщательным образом, так как от этого зависит взрывозащищенность вводного устройства.

3.3.6 В случае использования только одного вводного устройства Извещателя, необходимо надежно заглушить свободное вводное устройство с помощью заглушки и резинового уплотнения..

3.3.7 Возобновить на взрывозащищенных поверхностях крышки и корпуса антикоррозионную смазку ТОМФЛОН ХСК-240.

3.4 Монтаж



Внимание!

Все работы по монтажу и демонтажу, связанные со снятием крышки корпуса прибора во взрывоопасных зонах должны проводиться только при отключенном питании.



Внимание!

При подключении проводов при низких температурах возможно растрескивание изоляции при изгибе подводимых к Извещателю проводов. В случае повреждения изоляции требуется удалить повреждённый участок провода либо принять меры по дополнительной изоляции повреждённого участка.

Принимайте во внимание рекомендации по монтажу производителей кабелей.

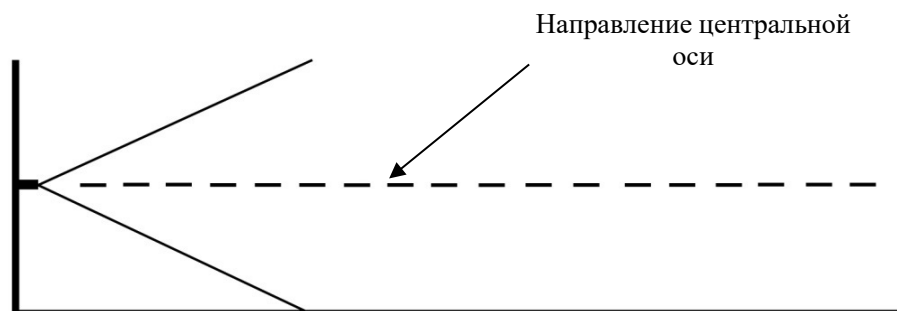
3.4.1 Расположение Извещателей должно обеспечивать беспрепятственный контроль всей защищаемой зоны.

3.4.2 Расположение и нацеливание Извещателя должно быть произведено с учетом расстояния действия и угла обзора прибора.



Примечание:

Необходимо помнить, что наибольшую чувствительность ИП 329/330-3-1 «Вега» имеет вдоль центральной оси, которая должна быть ориентирована на место возможного загорания (Рисунок 3).



Неправильная ориентация извещателя

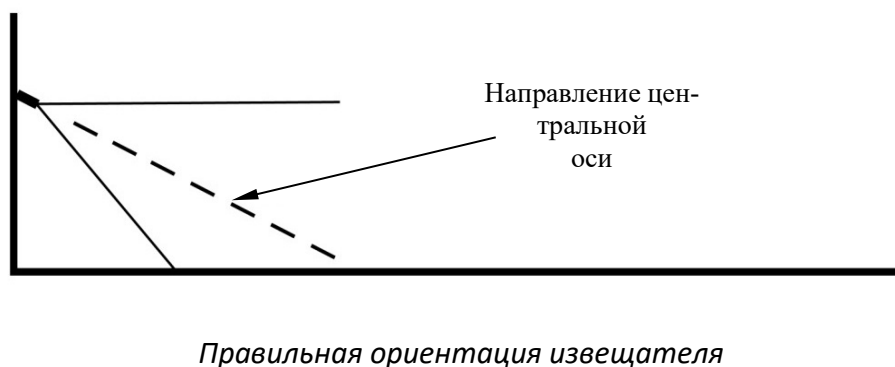


Рисунок 3 – Установка Извещателя по отношению к горизонту

3.4.3 Необходимо визуально оценить зону (угол обзора) пространства, контролируемого извещателем. Для этого можно воспользоваться указателем угла обзора, который упрощает процесс ориентирования датчиков при монтаже в полевых условиях.

3.4.4 При монтаже Извещатель следует ориентировать таким образом, чтобы избежать прямой засветки его от мощных источников излучения (солнце, прожектор и др.).

3.4.5 В местах, где имеется опасность механического повреждения Извещателя, должна быть предусмотрена защитная конструкция, не нарушающая его работоспособности и эффективности обнаружения загорания.

3.4.6 Наличие достаточного количества извещателей для защиты контролируемой зоны.

3.4.7 Извещатель должен монтироваться на жесткой поверхности, не подверженной вибрациям.

3.4.8 Должен быть обеспечен лёгкий доступ к извещателю для проведения работ по периодическому обслуживанию.

3.4.9 Во время монтажных работ важно принять меры, чтобы не допустить попадание влаги в электрические соединения или компоненты извещателя. Обеспечение влагозащищённости необходимо для сохранения работоспособности прибора в эксплуатации.

3.5 Проверка работоспособности Извещателя

После установки и электромонтажа оборудования необходимо провести проверку функционирования ИП 329/330-3-1 «Вега». Кроме того, данную проверку следует проводить регулярно с периодичностью один раз в 6 месяцев при техническом обслуживании.

3.5.1 Ручной режим

Для проверки работоспособности Извещателя методом засветки используют специальный источник излучения тестовый.

Источник излучения тестовый предназначен для проверки работоспособности извещателей пламени пожарных без демонтажа последних с их рабочих мест. Излучение источника тестового имеет характеристики, максимально приближенные к характеристикам электромагнитного излучения, сопровождающего горение нефтепродуктов и их паров, природного газа и других углеводородов.

Источник тестовый формирует направленное комплексное модулированное излучение с интенсивностью, достаточной для появления сигнала «Пожар» на выходе ИП 329/330-3-1 «Вега», на расстоянии соответствующем конкретному исполнению прибора.

Для проверки функционирования извещателя методом засветки тестовым излучателем необходимо выполнить следующее:

1. Направить источник тестовый на извещатель пламени, находящийся на расстоянии до 2 м и нажать кнопку включателя;
2. Откорректировать направление излучения так, чтобы приемники ИП 329/330-3-1 «Вега» были засвечены излучением источника. Для срабатывания ИП 329/330-3-1 «Вега» необходимо выдержать на его фотоприемниках излучение источника тестового излучения в течении 4..5 секунд. Срабатывание ИП 329/330-3-1 «Вега» индицируется постоянным горением его красных индикаторных светодиодов в течение 5..6 секунд.
3. После срабатывания ИП 329/330-3-1 «Вега» выключить источник.

Если необходимо, чтобы выходной сигнал не содержал сигнал тревоги, то на ИП 329/330-3-1 «ВЕГА» должен быть магнитный ключ (Рисунок 4). В этом случае, срабатывание ИП 329/330-3-1 «ВЕГА» контролируют только визуально посредством индикаторных светодиодов, которые при сигнале «ПОЖАР» должны светиться постоянно. Если извещатель не прошёл испытание успешно, необходимо выполнить процедуры, описанные в разделе «Возможные неисправности и их устранение».

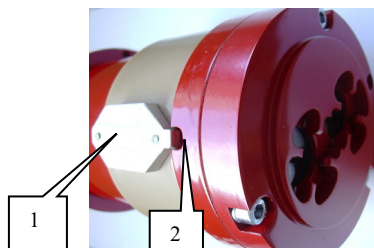


Рисунок 4 – Боковая сторона Извещателя

где, 1 - Магнитный ключ;

2 - Выемка в корпусе для правильной установки хомута.

С помощью магнитного ключа возможно переключение с протокола ModBus на протокол HART, а также с протокола HART на протокол ModBus.

Для переключения необходимо:

- к выемке на извещателе (рисунок 4) поднести магнит (будет слышен щелчок реле),
- выключить питание на 5 секунд,
- включить питание и через 5-10 секунд убрать магнит.

3.5.2 Автоматический режим

Работоспособность чувствительных элементов проверяется при помощи встроенных тестовых источников, излучение от которых попадает на них непосредственно. Для повышения надежности работы ИП 329/330-3-1 «ВЕГА» производится контроль степени запыленности оптики по изменению интенсивности излучения специального оптического элемента, прошедшего через входные окна. Для индикации состояния на лицевой части извещателя установлены красные индикаторные светодиоды, режим свечения которых индицирует состояние ИП 329/330-3-1 «ВЕГА».

В перечень процедур при самодиагностике функционирования электронного тракта прибора введен контроль за уровнем шумовой составляющей каждого из каналов в течении 10 минут после включения, а также при обнаружении изменения данного сигнала – в течении 8 часов непрерывно. При обнаружении вышеуказанных неисправностей прибор выключает реле «НЕИСПРАВНОСТЬ», блокирует выдачу сигнала «ПОЖАР» и включает световую индикацию «НЕИСПРАВНОСТЬ» на лицевой панели прибора. Контроль за уровнем шумовой составляющей вместе с самотестированием каждые 30 минут гарантированно выявляют неисправность сенсоров ИК или УФ каналов.

Постоянное свечение одного из светодиодов при отсутствии пламени или других источников ИК и УФ излучения говорит о неисправности одного из сенсоров или наличии фоновой модулированной «засветки» с интенсивностью, превышающей пороговое значение канала.

Пороговое значение ИК канала «плавающее» и фиксируется в момент увеличения сигнала в УФ канале. Данное свойство позволяет осуществлять измерение сигнала в ИК канале относительно уровня модулированного фонового ИК излучения, т.е. в условиях помех.

Также для уменьшения времени на выдачу сигнала «ПОЖАР» в момент увеличения сигнала в УФ канале отключается индикация состояния «НОРМА».

3.6 Подключение Извещателя



Внимание!

Перед подключением необходимо:

- Рассчитать общую норму потребляемой мощности системы обнаружения газа в ваттах, с учётом холодного пуска.
- Выбрать источник питания с соответствующей мощностью для рассчитанной нагрузки.
- Убедиться, что выбранный источник питания для всей системы обеспечивает регулируемое выходное напряжение в 24 В пост. тока с учётом допустимых пульсаций. Рекомендуется применение резервного источника питания на аккумуляторных батареях для повышения надёжности системы.

Примечание: если требуется иметь возможность отключения энергопитания, то должен быть обеспечен отдельный метод его отключения.

3.6.1 Для подключения Извещателя необходимо:

- закрепить кронштейн на рабочем месте ИП 329/330-3-1 «ВЕГА», установить на него основание, и зафиксировать его винтом и контргайкой. На рисунке 2 показан извещатель с кронштейном и его габаритные размеры;
- отделить основание с кабельным вводом от корпуса извещателя;
- осуществить монтаж соединительного кабеля в кабельном вводе и соединить проводники с соответствующими клеммами, расположенными на соединительной плате (в соответствии с Приложением В);
- установить корпус ИП 329/330-3-1 «ВЕГА» на основание и завернуть 3 винта;
- развернуть Извещатель для правильного нацеливания на объект;
- после подачи питания на извещатель необходимо проконтролировать свечение внутренних тестовых источников ИК и УФ излучения, которые запитываются импульсным напряжением. Излучение от них попадает на оптические чувствительные элементы ИК-канала (мигание тестовой лампы ИК канала с частотой 4-5 герц в течение 1,5-2 сек) и УФ – канала (зажигание тестовой лампы УФ канала один раз на 0,5 сек), что позволяет проводить самопроверку работоспособности ИП 329/330-3-1 «ВЕГА» каждые 30 мин.

После удачного прохождения теста на выходе ИП 329/330-3-1 «ВЕГА» появляется «медленное» поочередное перемигивание светодиодов красного цвета в окне ИК-канала ИП 329/330-3-1 «ВЕГА», что соответствует выходу извещателя в режим «Нормальная работа».

3.6.2 Для подключения Извещателя к цифровому каналу RS-485 необходимо:

- подключать приборы к шине через клеммную коробку. Соединение приборов с клеммной коробкой осуществляется кабелем с рекомендуемой длиной не более 0,5м. Характеристики кабеля должны соответствовать требованиям кабельных вводов на корпусе ИП 329/330-3-1 «ВЕГА» и клеммной коробки. От клеммной коробки возможно использовать бронированный кабель с попарно экранированными витыми парами;

- организацию сети питания провести таким образом, чтобы с учетом потребления ИП 329/330-3-1 «ВЕГА» напряжение питания на клеммах приборов было не менее 18 В и не более 32 В;

- организацию информационной сети провести так, чтобы падение напряжения на проводе –24 В между центральным процессором и прибором не превышало 8 В;

- подключать Извещатели в ответвление от магистральной интерфейсной линии. Ответвления следует формировать с помощью установки в узловые точки линии повторителей-разветвителей с гальванической развязкой типа. Каждое ответвление должно обслуживать отдельный резервуар. Продление магистральной линии сверх 1200 м должно осуществляться посредством врезки в линию повторителя интерфейса;

- питание ИП 329/330-3-1 «ВЕГА» осуществить по лучевой схеме - к каждому резервуару свой кабель.

Допустимая длина линии определяется по формуле:

$$L(\text{км}) = 25 \Delta U(\text{В}) S (\text{мм}^2) / I_{\text{max}}(\text{мА}),$$

где $\Delta U(\text{В})$ – допустимое падение напряжения на линии;

$I_{\text{max}}(\text{мА})$ – максимальный ток потребления;

$(I_{\text{max}}(\text{мА}))_{\text{ИП 329/330-3-1 «ВЕГА»}} = 150 \text{ мА } N(\text{шт.})$



Примечание:

Параметры протокола цифрового выхода ИП 329/330-3-1 «ВЕГА» указаны в Приложении Б.

3.7 Заводские настройки Извещателя

Таблица 5 – Заводские настройки Извещателя

| № | Режим работы | Описание | Заводская настройка | Примечание |
|----|------------------------|---|---|---|
| 1. | «Далеко – близко» | Далеко 25 метров Близко 15 метров | Далеко | Переключение с помощью сервисной программы |
| 2. | «Быстро-медленно» | Быстро – обычный режим Медленно – анализ одновременности срабатывания УФ и ИК каналов, задержка на выдачу сигнала пожар 5 сек | Медленно | В режиме медленно высокая помехоустойчивость, время срабатывания не более 30 сек. Переключение с помощью сервисной программы |
| 3. | Фиксация пожара | Фиксация режима пожар | Без фиксации | Снятие режима пожар через сервисную программу, снятием питания и магнитным ключом. Переключение с помощью сервисной программы |
| 5. | Фиксация неисправности | Фиксация режима неисправность, по причине запыленности входных окон, повышенного уровня ИК или УФ помех, по результатам самотестирования. | С фиксацией | Снятие режима отключением питания или сервисной программой (последовательное выключение, а затем включение режима фиксация) Переключение с помощью сервисной программы |
| 6. | Подогрев | Подогрев оптической части прибора для исключения выпадения конденсата и обледенения. | Выключен Точка включения подогрева +30 | Переключение с помощью сервисной программы. Для расчета кабельной продукции обратитесь к приложению для информации о потребляемой мощности при включенном подогреве |

Реле «Пожар» и «Неисправность» имеют нормально замкнутые и нормально разомкнутые контактные группы. Предприятием выпускаются приборы со следующей конфигурацией реле:

Реле «Пожар» – нормально разомкнутое (при выключенном питании всегда разомкнуто, при включенном питании и обнаружении пожара замкнуто)

Реле «Неисправность» - нормально разомкнутое (при выключенном питании всегда

разомкнуто, при включенном питании и исправности прибора замкнуто).



Примечание:

По желанию заказчика возможно изготовление приборов с нормально замкнутыми контактными группами реле.

Реле «Пожар» – нормально замкнутое (при выключенном питании всегда замкнуто, при включенном питании и обнаружении пожара разомкнуто)

Реле «Неисправность» - нормально замкнутое (при выключенном питании всегда замкнуто, при включенном питании и исправности прибора разомкнуто)

3.8 Возможные неисправности и способы их устранения

Таблица 6 - Возможные неисправности и способы их устранения

| № | Признак неисправности | Возможная причина неисправности. | Способ устранения неисправности. |
|---|--|---|--|
| 1 | Отсутствие свечения сигнальных красных светодиодов | Отсутствие напряжения питания | Отсоедините основание с кабельным вводом от корпуса Извещателя и убедитесь в наличии напряжения 24 ± 6 В на клеммах. |
| 2 | Контакты реле «Неисправность» разомкнуты, сигнальные светодиоды часто мигают | Имеет место запыленность защитных стекол | Протрите защитные стекла бязью смоченной в спирте а затем протрите сухой чистой бязью. |
| 3 | Извещатель не реагируют на тестовое пламя | Частичное загрязнение стекол или попадание на них субстанций, препятствующих прохождению излучения к чувствительным элементам | См. действия по п. 2 |

3.8.1 Предельные состояния и критические отказы

Критические отказы:

- нарушение целостности оболочки. При этом состоянии прекратить эксплуатацию прибора.

- любые другие нарушения в работе прибора или при внешних воздействиях требуется прекращение работы прибора до полного восстановления или замены на исправный прибор.

3.8.2 Поиск неисправностей необходимо выполнять в следующем порядке:

- отключить всё оборудование пожаротушения, подключенное к извещателю.
- убедиться в отсутствие загрязнений на смотровых окошках. Полная информация, касающаяся очистки смотровых окошек извещателя приведена в разделе “Техническое обслуживание”.
- проверить наличие напряжения питания на Извещателе.
- Если проверка электропроводки и очистка смотровых окошек/рефлектора не устранили состояние неисправности, то следует убедиться в отсутствии высокого уровня фонового УФ или ИК-излучения. Это достигается накрытием извещателя кожухом или алюминиевой фольгой. Если состояние неисправности исчезает в течение 6 минут, то это обстоятельство подтверждает присутствие значительного фонового УФ/ИК-излучения. Рекомендуется поменять местоположение извещателя и изменить его направленность.
- выключить напряжение питания извещателя и проверить электромонтаж на обрыв.



Внимание!

Перед началом проверки отсоединить проводку от Извещателя.

- если ни одно из этих действий не решает проблемы, то следует отправить устройство на завод-изготовитель.



Примечание:

Желательно иметь запасной Извещатель для немедленной замены неисправного устройства и обеспечения непрерывной защиты опасной зоны.

4 Техническое обслуживание

4.1 Общие указания

4.1.1 Техническое обслуживание (ТО) проводится с целью обеспечения нормальной работы Извещателя в течение его срока эксплуатации. ТО должно проводиться подготовленными лицами, знающими правила техники безопасности при работе с электроустановками и изучившими настоящее РЭ.

4.1.2 Рекомендуемые виды и сроки проведения технического обслуживания:

- внешний осмотр извещателя – ежегодно;
- периодическая проверка работоспособности – ежегодно;
- очистка корпуса и смотрового окна – один раз в 6 месяцев.



Внимание!

Все работы по техническому обслуживанию, связанные со снятием крышки корпуса прибора во взрывоопасных зонах должны проводиться только при отключенном питании.



Внимание!

Категорически запрещается эксплуатация извещателя с поврежденными деталями, обеспечивающим взрывозащиту, и другими неисправностями.

4.1.3 Ремонт извещателя, связанный с восстановлением параметров взрывозащиты по узлам и деталям должен проводиться в соответствии с ГОСТ 31610.19-2014/IEC 60079-19:2010 только на предприятии-изготовителе.

4.2 Внешний осмотр

4.2.1 Внешний осмотр включает в себя выявление механических повреждений, сохранение направления оси извещателя согласно проекту, очистку смотрового окна.

При внешнем осмотре извещателя необходимо проверить:

- индикацию извещателем дежурного режима;
- целостность оболочки (целостность смотрового окна, отсутствие вмятин, коррозий и других механических повреждений);

- наличие всех крепежных деталей и их элементов, качество крепежных соединений;
- наличие и целостность пломбы;
- наличие маркировки взрывозащиты;
- состояние заземляющего устройства. Зажим заземления должен быть затянут;
- качество взрывозащитных поверхностей деталей оболочки извещателя, подвергаемых разборке. Наличие противокоррозионной смазки на взрывозащищенных поверхностях. Механические повреждения и коррозия взрывозащитных поверхностей не допускаются.

4.3 Контроль работоспособности извещателя

4.3.1 Проверка работоспособности проводится извещателем автоматически, основные неисправности индицируются в соответствии с таблицей 3.

4.4 Очистка корпуса и смотрового окна

4.4.1 В процессе эксплуатации извещателя, по мере загрязнения, необходимо проводить чистку стекла. Чистку проводить влажной хлопчатобумажной тканью или бумажной салфеткой с непрерывной сменой контактирующей поверхности ткани/бумаги, во избежание образования царапин на поверхности стекла. Допускается очищать любыми очищающими неабразивными средствами, предназначенными для очистки стеклянных поверхностей. Допускается производить очистку смотрового окна уайт-спиритом или бензином техническим, однако после очистки указанными средствами рекомендуется произвести обезжиривание. При необходимости, возможно применение воды или сжатого воздуха с последующей протиркой тканью/салфеткой.

5 Транспортирование и хранение

5.1 Транспортирование

5.1.1 Транспортирование Извещателя в упаковке предприятия-изготовителя допускается производиться авиа, железнодорожным, водным, автомобильным или иным видами транспорта в закрытых транспортных средствах, а также в герметизированных отсеках самолетов в соответствии с правилами перевозки грузов, действующими на соответствующем виде транспорта.

5.1.2 Извещатели в процессе транспортировки в транспортной таре завода - изготовителя сохраняют свои характеристики после воздействия на них следующих климатических факторов:

- температура окружающего воздуха: от -50°C до +50°C;
- относительная влажность воздуха: от 0% до 100% без конденсации.



Примечание:

При невозможности соблюдения данных условий перед включением Извещатель требуется выдержать при температуре от плюс 10°C до плюс 35°C и относительной влажности воздуха от 20% до 85% не менее 24 часов.

5.1.3 Во время погрузочно-разгрузочных работ и транспортирования, Извещатели в упаковке не должны подвергаться резким ударам, воздействию атмосферных осадков, растворителей, прочих агрессивных жидкостей и паров.

5.2 Хранение

5.2.1 Извещатель и эксплуатационная документация уложены в коробку из картона. Картонная коробка с Извещателем оклеена полиэтиленовой лентой с липким слоем

5.2.2 Извещатель в упаковке предприятия-изготовителя рекомендуется хранить на складах поставщика и потребителя в условиях хранения согласно группе 1Л по ГОСТ 15150-69.

5.2.3 Извещатель в упаковке следует оберегать от попадания воды, а также воздействия растворителей и прочих агрессивных жидкостей и паров.

5.2.4 Расстояние между отопительными устройствами хранилищ и Извещателя должно быть не менее 0,5 м.

5.2.5 По истечении срока защиты без переконсервации извещатели должны быть

переконсервированы.

5.3 Консервация и перевод на хранение

5.3.1 Консервация выполняется перед выводом прибора из эксплуатации на длительное время.

5.3.2 Порядок консервации:

- снимите прибор со штатного места и переместите в отапливаемое помещение. В помещении, где будет проводиться консервация должны отсутствовать пары растворителей и прочих агрессивных веществ;
- выдержите прибор при температуре от плюс 10°C до плюс 35°C не менее 12 часов;
- отсоедините установленные кабельные вводы или взрывобезопасные заглушки;
- отсоедините защитный козырёк;
- очистите внешнюю поверхность корпуса прибора и козырька от загрязнений. Для очистки поверхности рекомендуется применять ветошь, воду и мыльный раствор.
- при сильных загрязнениях допускается очистка корпуса прибора и козырька при помощи спирта или органических растворителей (при применении растворителей рекомендуется сначала попробовать стойкость лакокрасочного покрытия к применяемому растворителю на небольшом участке). После применения растворителей рекомендуется протереть корпус прибора и козырька влажной ветошью;
- просушите прибор после очистки внешней поверхности корпуса;
- откройте крышку корпуса прибора и сухой ветошью удалите загрязнения и пыль внутри корпуса. При наличии внутри корпуса влаги или конденсата просушите прибор;
- смажьте резьбу крышки корпуса Извещателя антифрикционной смазкой. Рекомендуется использовать для этих целей применяемую при производстве Извещателей смазку ТОМФЛОН ХСК-240;
- закройте крышку Извещателя и поместите прибор в заводскую упаковку. Если заводская упаковка не сохранилась, поместите прибор в картонную коробку подходящего размера и уплотните любым наполнителем, не накапливающим влагу в процессе хранения (в качестве наполнителя можно использовать листы смятой вощёной упаковочной бумаги или воздушно-пузырьковая плёнка). Наполнитель

должен препятствовать свободному перемещению прибора внутри упаковочной коробки при переноске и хранении;

- закройте коробку и оклейте скотчем;
- храните прибор, прошедший консервацию в условиях аналогичных указанным в разделе «ХРАНЕНИЕ».

6 Утилизация



Внимание!

При утилизации Извещателя следует руководствоваться требованиями ГОСТ 55102-2012 («Ресурсосбережение. Обращение с отходами. Руководство по безопасному сбору, хранению, транспортированию и разборке отработавшего электротехнического и электронного оборудования, за исключением ртутьсодержащих устройств и приборов.»).

Также следует руководствоваться другими местными/региональными нормами и правилами при их наличии.

6.1 Информация о содержании драгоценных металлов

Извещатель независимо от модели не содержит драгоценных металлов.

6.2 Информация о ртутьсодержащих материалах и компонентах

Извещатель независимо от модели не содержит ртуть и/или ртутьсодержащих компонентов.

Извещатель не содержит вредных, токсичных, самовоспламеняющихся, канцерогенных и иных опасных для окружающей среды и здоровья человека веществ и компонентов. Данные модификации извещателей относятся к V классу опасности отходов (практически неопасные отходы) и могут быть переданы на утилизацию без дополнительной подготовки.

Приложение Б

Параметры протокола цифрового выхода ИП 329/330-3-1 «Вега»

* поддержка протокола Modbus RTU предусмотрена базовой модификацией, по специальному заказу поставляются извещатели с поддержкой интерфейсов Hart.

Извещатели пламени пожарные ИП 329/330-3-1 «ВЕГА» предназначены для выдачи аварийной сигнализации на приборы приемно-контрольные пожарные и охранно-пожарные (ППКП) при возникновении пожара в поле их зрения. Связь с ППКП осуществляется посредством аналоговых каналов 4..20 мА, сухих контактов реле «Пожар» и «Исправность» а также цифрового канала, котором содержится вся информация, доступная по указанным выше выходам.

Наличие или отсутствие загорания и служебные параметры передаются контроллеру верхнего уровня по интерфейсу RS-485 с использованием протокола MODBUS. ИП 329/330-3-1 «ВЕГА» поддерживает следующие типы команд:

- чтение из устройства. Код команды 04;
- запись слова в устройство. Код команды 06.

Карта адресов, несущих информацию о состоянии устройства.

Адрес 0x01 – старший байт содержит номер (адрес) устройства (беззнаковое число) младший байт определяет скорость обмена по каналу RS-485:

0x01 - 1200 бод
0x02 - 2400 бод
0x04 - 4800 бод
0x08 - 9600 бод
0x10 - 19200 бод

Адрес 0x02 – 16 разрядный регистр состояния извещателя со следующими информационными байтами:

старший байт - установленный режим прибора в формате XXXXXD2 D1 D0,
где D2: 1 - фиксация, 0 - фиксация отключена;

D1: 1 - далеко, 0 – близко;

D0: 1 - быстро, 0 - медленно.

младший байт - текущее состояние извещателя в формате XXXXXD2 D1 D0,
где D2: 1 - загрязнение стекла, 0 - норма

D1: 1 - авария, 0 - норма

D0: 1 - пожар, 0 - норма.

Содержимое регистра по адресу 0x02 доступно только для чтения. Изменение параметров извещателя (фиксация, далеко/близко, быстро/медленно) производится аппаратно при помощи переключателей во вводном отсеке.

Для изменения адреса устройства необходимо записать в регистр с адресом 0x01 номер этого устройства в диапазоне от 0x01 до 0xF7, разместив его в старшем байте регистра.

Для изменения скорости обмена устройства по каналу RS-485 необходимо записать в регистр с адресом 0x01 код, соответствующий определенной скорости обмена, разместив его в младшем байте регистра (В старшем байте адрес устройства).

0xNN01 - 1200
0xNN02 - 2400
0xNN04 - 4800
0xNN08 - 9600
0xNN10 - 19200

Сброс пожара: запись в регистр адреса 0x02 числа 0.

Необходимо помнить, что попытка изменения номера устройства автоматически приводит к изменению скорости обмена (и наоборот), поэтому при изменении номера устройства необходимо отслеживать содержимое байта отвечающего за скорость обмена (и наоборот).

При изменении скорости и (или) номера устройства, контроллер верхнего уровня получает ответ на команду на той же скорости и только после этого ИП 329/330-3-1 «ВЕГА» производит изменение скорости обмена и номера устройства.

При отладке программного обеспечения недопустимо циклическое использование команды с кодом 06 т.к. регистры, предназначенные для записи, имеют ограниченное количество циклов записи (10000).

Попытка записи в регистры с другими адресами, приводит к получению ответа с кодом ошибки адреса.



Внимание!

Не допускается считывание и использование информации с адресов, не указанных в настоящем Руководстве.

Приложение В

Схемы подключения

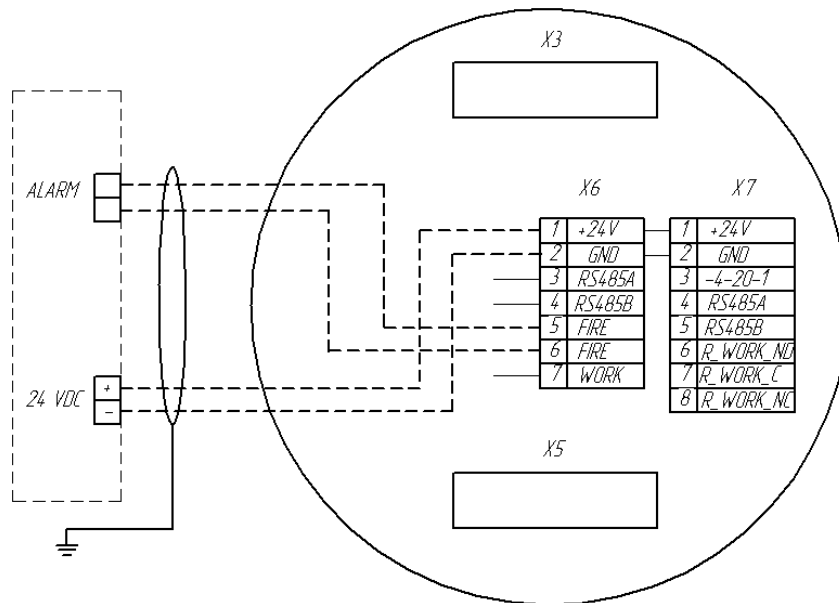


Рисунок В.1 – Подключение Извещателя во взрывозащищенном исполнении

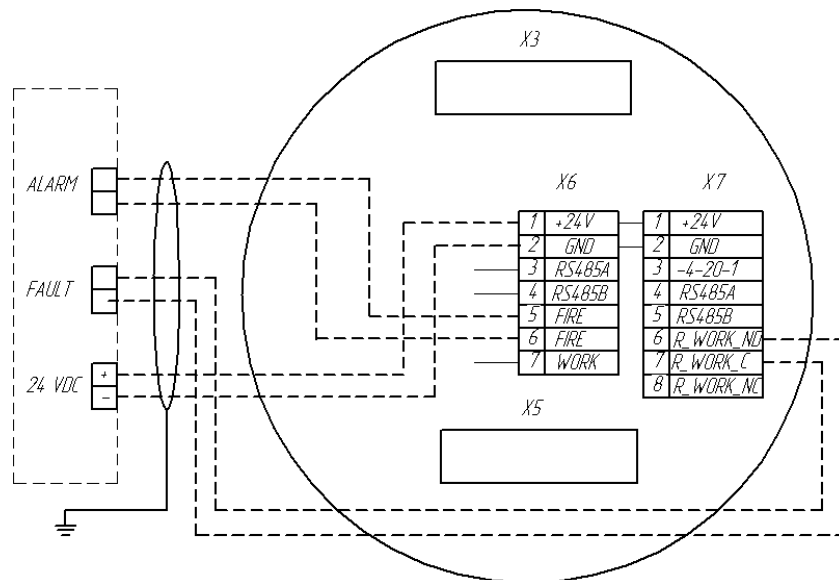


Рисунок В.2 – Подключение Извещателя во взрывозащищенном исполнении повышенной надежности

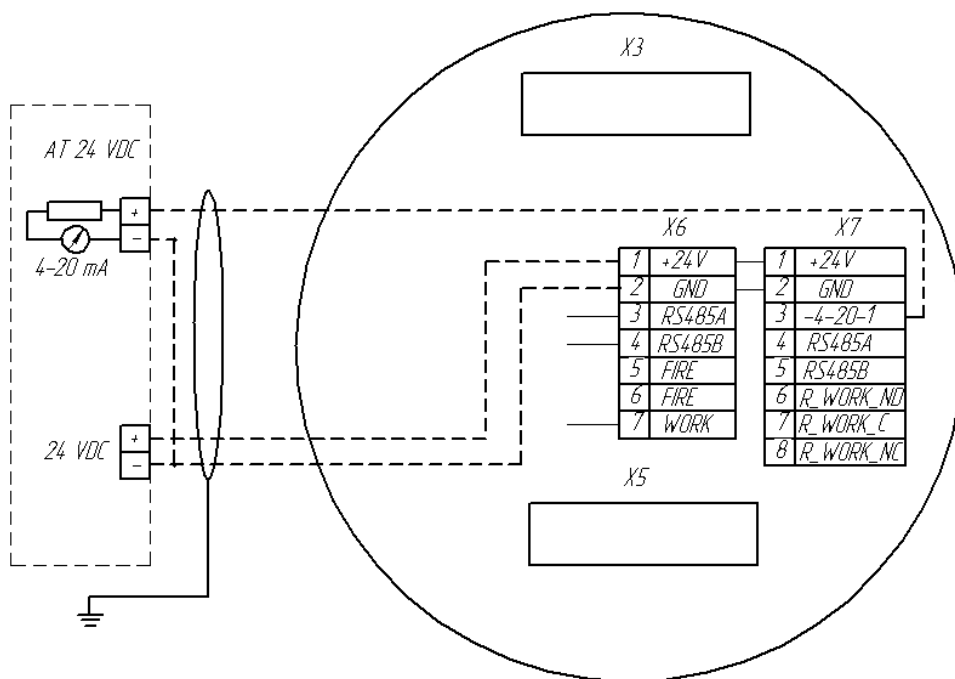


Рисунок В.3 – Подключение Извещателя с неизолированным выходом 4-20 мА.

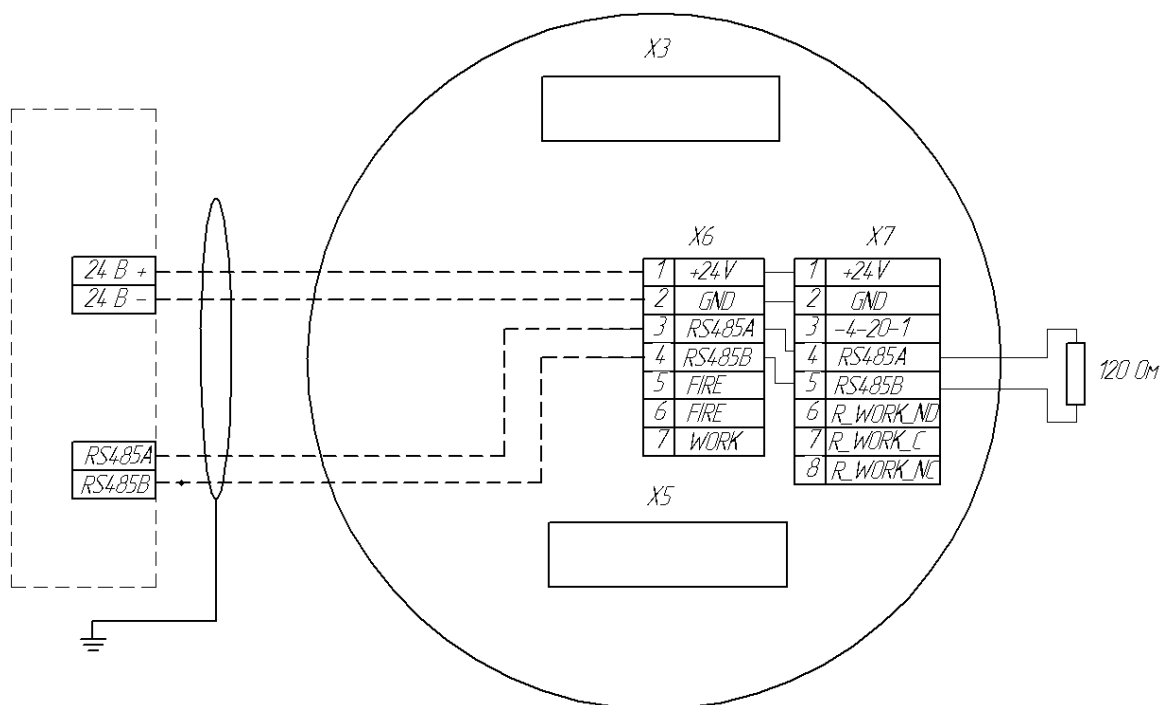


Рисунок В.4 – Подключение Извещателя во взрывозащищенном исполнении по интерфейсу RS-485

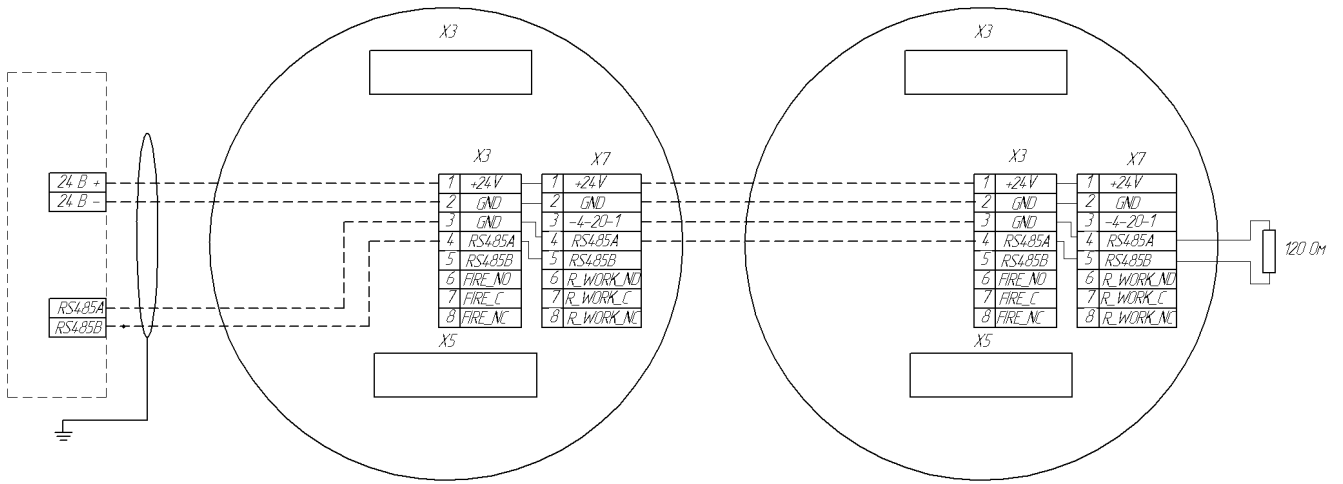


Рисунок В.5 – Подключение двух Извещателей во взрывозащищенном исполнении по интерфейсу RS-485

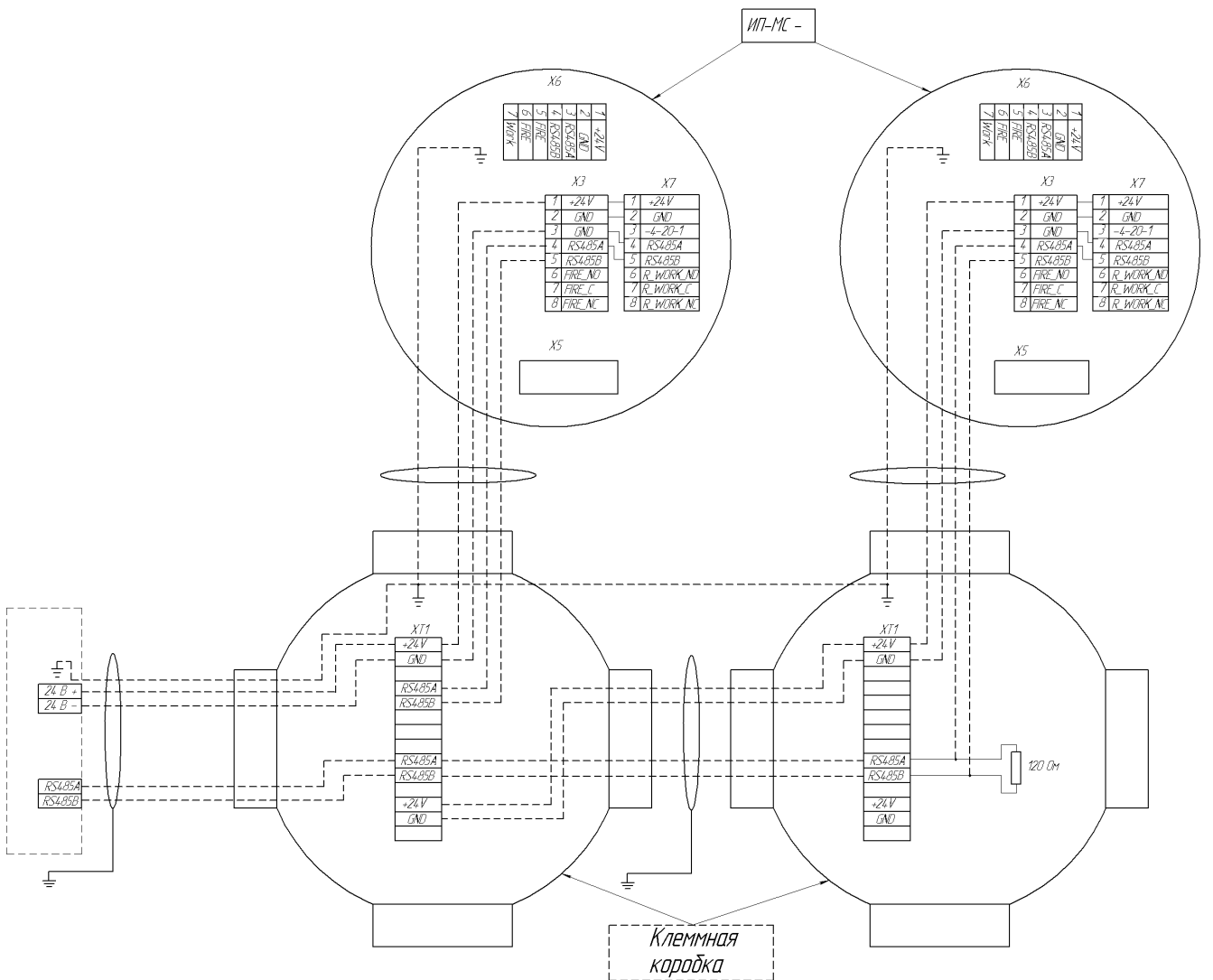


Рисунок Д.В – Подключение двух Извещателей к цифровому каналу RS-485 через клеммную коробку.

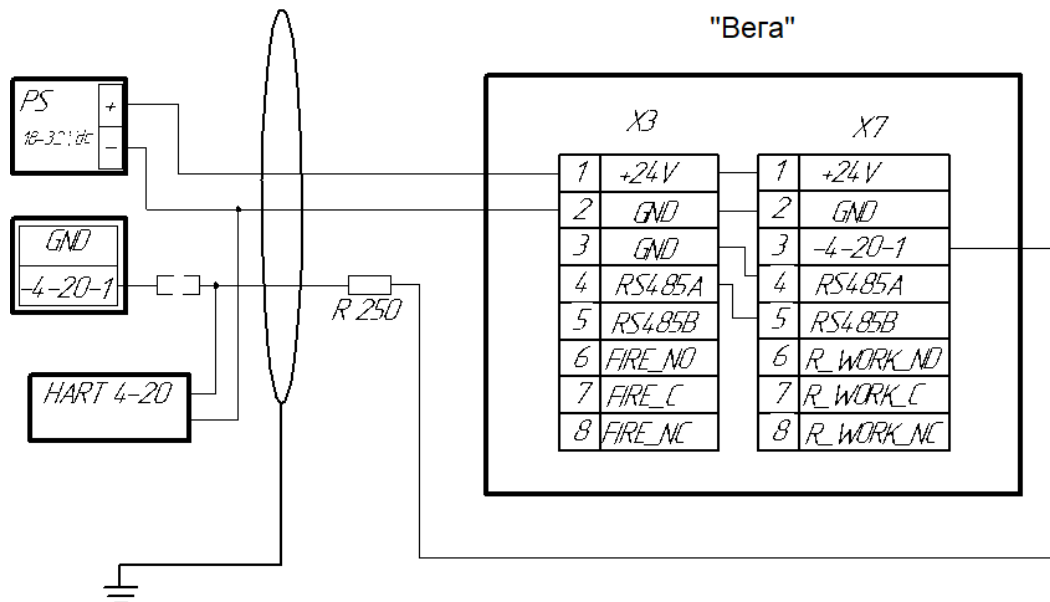


Рисунок В.7 – Трёхпроводная схема подключения Извещателя с использованием 4-20 мА и HART



Примечание:

250 Ом необходимо для обеспечения правильной работы интерфейса HART, в случае низкого сопротивления 4-20 мА контроллера необязательна установка сопротивления на выходе Извещателя, возможна установка на входе контроллера.

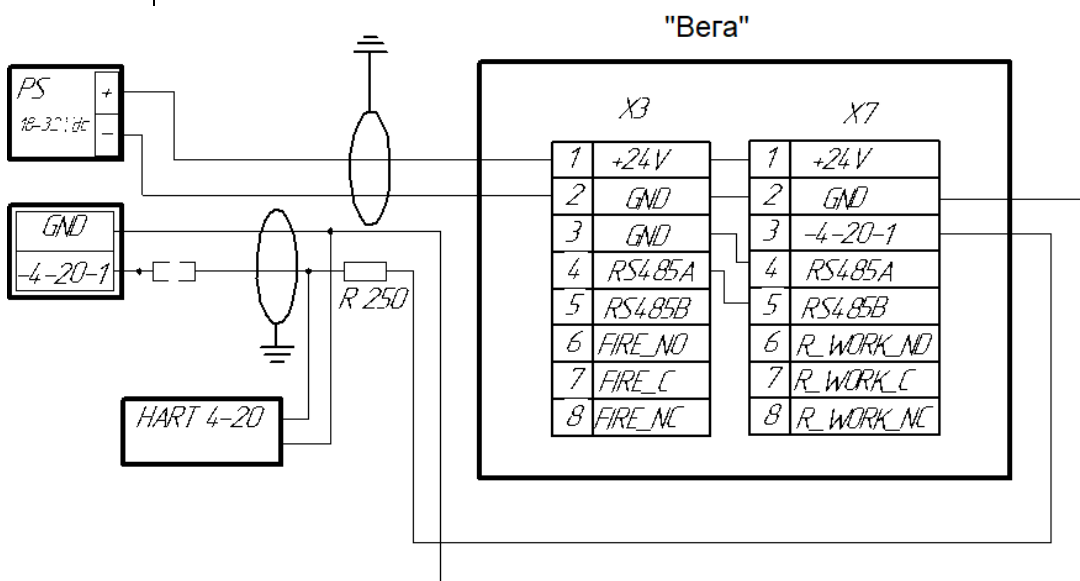


Рисунок В.8 – Четырёхпроводная схема подключения Извещателя с использованием 4-20 мА и HART



Примечание:

250 Ом необходимо для обеспечения правильной работы интерфейса HART, в случае низкого сопротивления 4-20 мА контроллера необязательна установка сопротивления на выходе Извещателя, возможна установка на входе контроллера.